

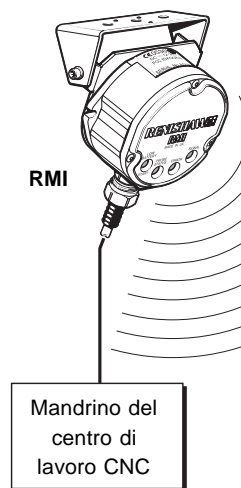
Sonda radio RMP60

Sistema di ispezione RMP60 con trasmissione radio.

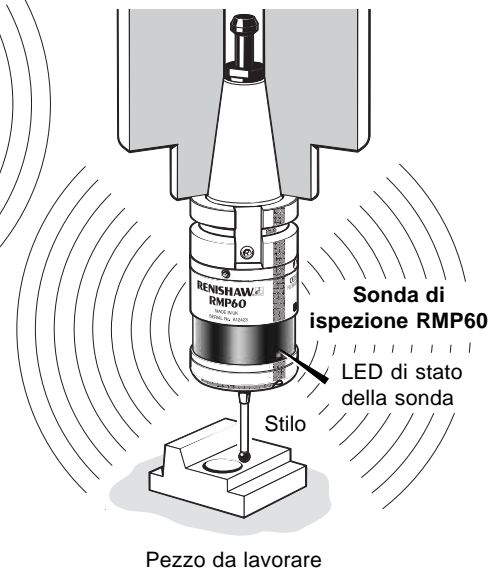
Quando è in funzione, la sonda trasmette in tutte le angolazioni per un semplice utilizzo sui centri di lavoro CNC verticali e orizzontali.

L'interfaccia RMI viene descritta in dettaglio in una scheda tecnica a parte. Vedere l'elenco dei componenti sul retro della pagina.


Staffa di montaggio RMI



Mandrino del centro di lavoro CNC



Caratteristiche

- RMP60 è una sonda a contatto 3D compatta (direzioni di rilevamento $\pm X$, $\pm Y$, $+Z$) con trasmissione ad onde radio, utilizzata per l'azzeramento e la misura di particolari su centri di lavoro CNC di qualsiasi dimensione.
- La sonda RMP60 trasmette in qualsiasi angolazione e ha una portata di 15 m
- Durata standard delle batterie di oltre 100 ore in utilizzo continuo o di oltre 100 giorni con un utilizzo al 5%. Nelle applicazioni in cui è necessario massimizzare la durata, è possibile utilizzare batterie al litio.
- La ripetibilità a 1,0 μm viene certificata a 480 mm/min con uno stilo da 50 mm.
- Il 'accensione della sonda è configurabile dall'utente fra codice M, rotazione e interruttore sul cono.
- Lo spegnimento della sonda è configurabile dall'utente fra codice M, timer, rotazione o interruttore sul cono, in base al metodo scelto per l'accensione.
- Sigillato secondo lo standard IPX8 per l'ambiente della macchina utensile.
- La trasmissione radio a 2,4 GHz di frequenza consente l'utilizzo di un singolo sistema in tutto il mondo.
- Trasmissione immune da interferenze grazie allo scambio di frequenza
- L'utilizzo combinato dei sistemi RMP60 e RMI consente l'installazione di più sonde, senza interferenze.
- Non richiede selezione del canale.
- Approvazione radio
 - Europa: CE 0536!
 - USA: KQGRMP60
 - Giappone:  R 004NYCA0042
 - Canada: IC: 3928A-RMP60
 - Russia: 373/2020 Federal RF authority
- RMP60 può essere utilizzato con i cicli della sonda a contatto singolo e a contatto doppio di Renishaw.
- Il kit include un'estensione a rottura obbligatoria per proteggere la sonda nell'eventualità di oltrecorsa eccessiva dello stilo quando si utilizzano stili in acciaio.

Campo operativo - RMP60/RMI

Di seguito vengono riportati il campo operativo e la portata di RMP60.

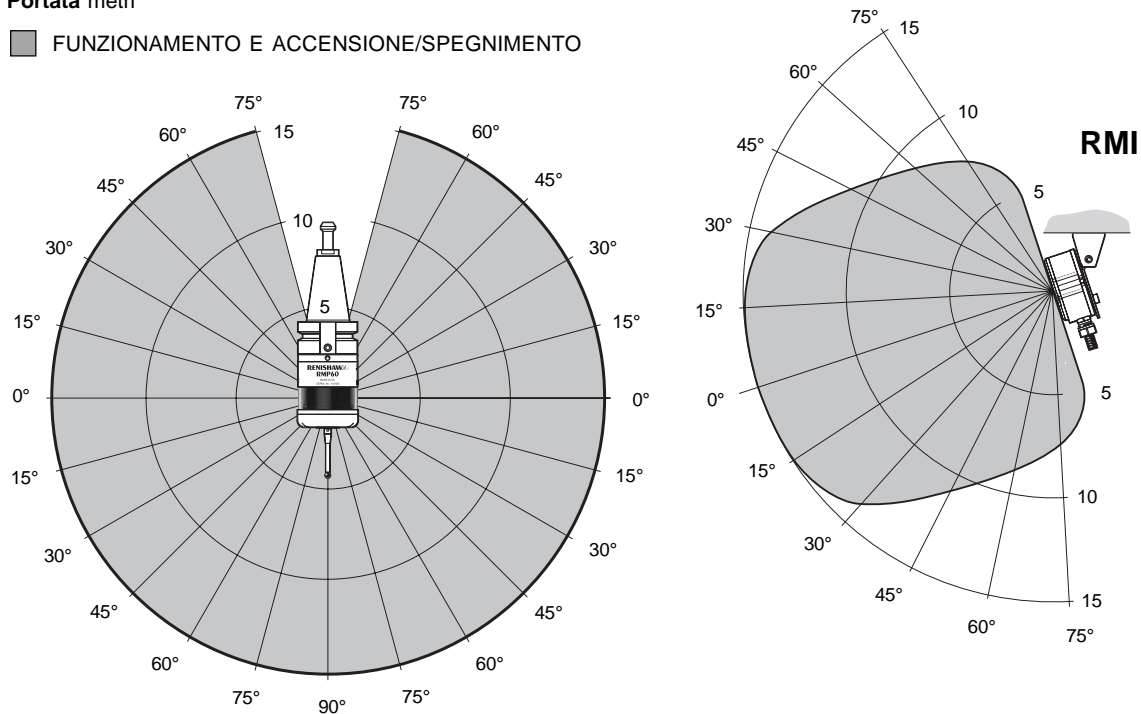
Il sistema deve essere posizionato in modo da raggiungere la portata ottimale sull'intera corsa dell'asse della macchina.

La sonda RMP60 e l'unità RMI devono trovarsi all'interno dei rispettivi campi di trasmissione. Il campo di trasmissione indica un funzionamento a vista. Tuttavia, le trasmissioni radio non richiedono la presenza di linea visiva, purché il percorso radio riflesso non superi la portata operativa di 15 m.

Sonda RMP60

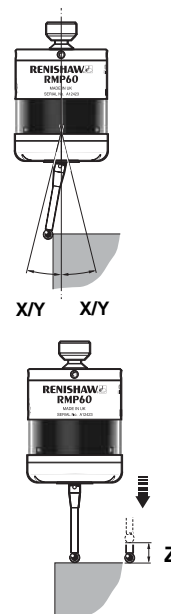
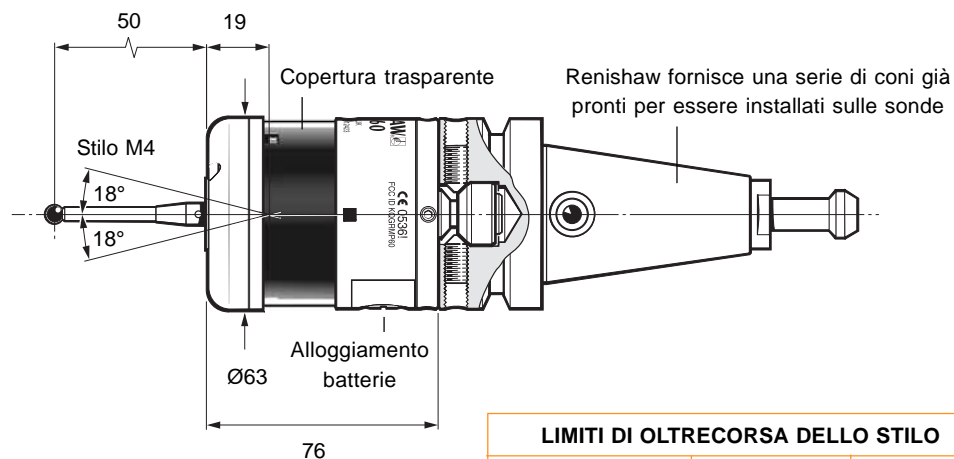
Portata metri

■ FUNZIONAMENTO E ACCENSIONE/SPEGNIMENTO



Dimensioni di RMP60

dimensioni in mm



LIMITI DI OLTRECORSO DELLO STILO		
Lunghezza stilo	± X / ± Y	Z
50	21	11
100	37	11

Funzionamento del sistema

Prima di utilizzare la sonda è assolutamente necessario assicurarsi che il programma selezionato per la gestione della sonda sia stato verificato. Una programmazione non corretta potrebbe causare danni alla macchina, al pezzo da lavorare e alla sonda stessa.

La sonda RMP60 opera in tre modalità:

1. **Modalità standby** - RMP60 utilizza una corrente a bassa intensità e attende la ricezione di un segnale di accensione.

2. **Modalità operativa** - Attivata da uno dei metodi descritti di seguito. I segnali vengono trasmessi dalla sonda solo in questa modalità. La sonda è pronta per essere utilizzata.

3. **Modalità di programmazione** - Il metodo a logica di trigger consente di programmare le varie opzioni di impostazione della sonda, semplicemente deflettendo lo stilo durante l'inserimento delle batterie. Le opzioni programmabili di accensione e spegnimento sono descritte di seguito.

Accensione e spegnimento della sonda

La sonda viene accesa con una delle seguenti opzioni.

Tutte le opzioni possono essere configurate dall'utente

Accensione di RMP60 Le opzioni di accensione sono configurabili.	Spegnimento di RMP60 Le opzioni di spegnimento sono configurabili.
1. Avvio radio Il comando per l'accensione radio viene impartito da un codice. (impostazione di fabbrica).	Interruzione radio Il comando per lo spegnimento radio viene impartito da un codice M (impostazione di fabbrica) Nel caso in cui non venga impartito il codice M di spegnimento, un timer di sicurezza spegne automaticamente la sonda dopo 90 minuti.
	Spegnimento timer (time out) La sonda RMP60 si spegne automaticamente dopo 12, 33 o 134 secondi (configurabili dall'utente) dall'ultima deflessione dello stilo.
2. Avvio rotazione Rotazione a 650 giri/min per almeno 1 secondo. (massimo 6 secondi).	Interruzione rotazione Rotazione a 650 giri/min per almeno 1 secondo (massimo 6 secondi) Nel caso in cui non venga impartita la rotazione di spegnimento, un timer di sicurezza spegne automaticamente la sonda dopo 90 minuti.
	Spegnimento timer (time out) La sonda RMP60 si spegne automaticamente dopo 12, 33 o 134 secondi (configurabili dall'utente) dall'ultima deflessione dello stilo.
3. Avvio con interruttore sul cono	Avvio con interruttore sul cono






NOTA:

In tutte le modalità, la sonda RMP60 verrà attivata dopo 1 secondo.

Dopo l'accensione, la sonda RMP60 deve rimanere attiva per almeno 1 secondo (7 secondi in caso di interruzione rotazione) prima di potere essere spenta.

LED di stato della sonda

I LED di stato della sonda forniscono un'indicazione visiva dello stato della sonda (attivata o a riposo). Indicano anche se la batteria non è più utilizzabile.

LED STATO DELLA SONDA		
Colore del LED	Stato della sonda	Suggerimento grafico
Spento	Modalità standby	
Verde lampeggiante	Sonda a riposo in modalità operativa	
Rosso lampeggiante	Sonda deflessa in modalità operativa	
Verde e blu lampeggiante	Sonda a riposo in modalità operativa - Batteria in esaurimento	
Rosso e blu lampeggiante	Sonda deflessa in modalità operativa - Batteria in esaurimento	
Rosso costante	Batteria esaurita	

Batteria esaurita - In questa fase, lo stato della sonda viene forzatamente aperto e si interrompe il ciclo della sonda.

Applicazione principale	Sonda di misura per i centri di lavoro
Applicazione principale	5 direzioni $\pm X$ $\pm Y$ $\pm Z$
Forza di trigger utilizzando una direzione di trigger a bassa forza con stilo da 50 mm	X / Y 0,75 N Z 5,30 N
Forza di trigger utilizzando una direzione di trigger ad alta forza con stilo da 50 mm	X / Y 1,40 N Z 5,30 N
Oltre corsa	X / Y 18° Z 11 mm
Protezione	IPX8 (BS 5490, IEC 529) 1 atmosfera
Ripetibilità valore 2σ massimo in qualsiasi direzione	1,0 μm

Durata prevista della batteria

Durata di riserva tipica delle batterie

Utilizzando al 5% le batterie alcaline standard, la sonda in genere continua a funzionare per 2 settimane dopo la prima indicazione del segnale di batteria in esaurimento.

Per ottenere la durata dichiarata in standby, la sonda RMP60 deve trovarsi nel campo operativo di un'unità RMI accesa e associata.

BATTERIA	AVVIO CONO/ROTAZIONE		AVVIO RADIO		UTILIZZO CONTINUO (ore - max)
	DURATA IN STANDBY (giorni - max)	UTILIZZO 5% 72 minuti al giorno (giorni - max)	DURATA IN STANDBY (giorni - max)	UTILIZZO 5% 72 minuti al giorno (giorni - max)	
Alcaline	650	100	130	65	140

Nelle applicazioni in cui è necessario massimizzare la durata, è possibile utilizzare batterie al litio cloruro di tionile.

Elenco delle parti - Si prega di indicare il numero di codice in caso d'ordine

Tipo	Codice N.	Descrizione
RMP60	A-4113-0001	Sonda RMP60 con batterie, kit utensili e guida dell'utente. (l'impostazione predefinita della sonda è accensione/spegnimento radio).
Batteria	P-BT03-0005	Batterie AA - Alcaline - fornite come standard con la sonda (sono necessarie due batterie)
Batteria	P-BT03-0008	Batterie AA P - Litio cloruro di tionile (sono necessarie due batterie).
Stilo	A-5000-3709	Stilo in ceramica PS3-1C, lunghezza 50 mm con sfera Ø6 mm.
Estensione a rottura obbligatoria	A-2085-0068	Estensione a rottura obbligatoria (N. codice M-2085-0069 (x 2) e chiave da 5 mm.
TK	A-4038-0304	Kit sonda che comprende: utensile Ø1,98 mm per stilo, chiave a brugola da 2,0 mm, chiave a brugola da 2,5 mm (x 2), chiave a brugola da 4 mm, grani di fissaggio del codolo (x 2), estensione a rottura obbligatoria e chiave da 3 mm.
Kit diaframma	A-4038-0302	Diaframma esterno per RMP60.
Alloggiamento batterie	A-4038-0300	Gruppo alloggiamento batterie per RMP60.
Guarnizione	A-4038-0301	Guarnizione alloggiamento batterie.
Connettore	A-4038-0303	Connettore cono/sonda per configurazione interruttore su.
RMI	A-4113-0050	Unità RMI con cavo da 15 m, kit di utensili e manuale d'uso.
Staffa di montaggio	A-2033-0830	Staffa di montaggio con viti di fissaggio, rondelle e dadi.
Guida all'uso	H-2000-5219	Guida all'uso di RMP60.
Stili	H-1000-3200	Guida agli stili - per dettagli sulla gamma di stili Renishaw.
Software	H-2000-2289	Scheda tecnica - per dettagli sul software Renishaw per macchine utensili.
RMI	H-2000-2123	Scheda tecnica di RMI.
Coni	H-2000-2011	Scheda tecnica - per dettagli sulla gamma di coni Renishaw.

Per maggiori dettagli sulla Renishaw nel mondo, contattate
il nostro sito principale www.renishaw.com/contattateci



H - 2000 - 2126 - 01